

C-Bow Taschenhalter / Soft bag holder

BMW G 310 GS

ab Baujahr 2017 / from date of manufacture 2017

Artikel Nr.: / Item-no.:

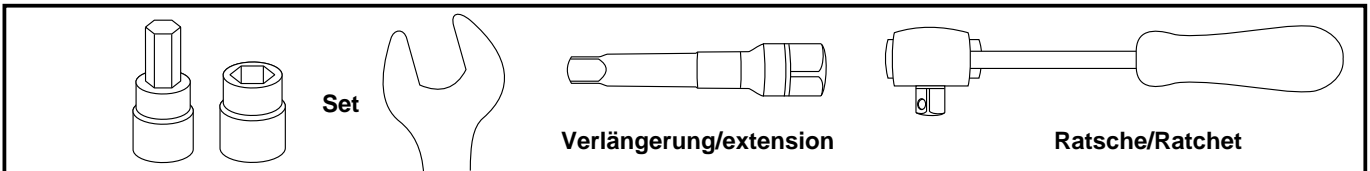
6306507 00 01 schwarz/black



DE INHALT
GB CONTENTS

2x	700007063	C-Bow schwarz	2x	700007063	C-Bow black
1x	700009829	Adapter links	1x	700009829	adapter links - adapter left
1x	700009830	Adapter rechts	1x	700009830	adapter right
1x	700009831	Schraubensatz	1x	700009831	ccrew kit:
4x		Zylinderschraube mit ISK M8x85	4x		allen screw M8x85
8x		Sechskantschraube M6x16	8x		hexagon bolt M6x16
4x		U-Scheibe Ø8,4	4x		washer Ø8,4
8x		U-Scheibe Ø6,4	8x		washer Ø6,4
2x		Aludistanz Ø18xØ9x35mm	2x		alu spacer Ø18xØ9x35mm
2x		Aludistanz Ø18xØ9x30mm	2x		alu spacer Ø18xØ9x30mm

DE BENÖTIGTE WERKZEUGE
GB TOOLS REQUIRED



DE Baubreite 500 mm

GB Width: 500 mm

DE Kombinierbar mit Originalbrücke und Easy-/Alurack

GB Can be combined with original rack or Easy- / Alurack

C-Bow Taschenhalter / Soft bag holder

BMW G 310 GS

ab Baujahr 2017 / from date of manufacture 2017

Artikel Nr.: / Item-no.:

6306507 00 01 schwarz/black



DE WICHTIG
GB IMPORTANT

Die Voraussetzung für die Montage ist natürlich eine gewisse technische Erfahrung. Wenn Sie sich nicht sicher sind, wie man eine bestimmte Arbeit ausführt, sollten Sie diese Ihrer Fachwerkstatt überlassen. Ziehen sie alle zugänglichen Schrauben zuerst nur locker an. Nachdem alles montiert ist, werden die Schrauben dann auf das entsprechende Anzugsmoment festgezogen. Dadurch wird sichergestellt, dass das Produkt spannungsfrei angebaut ist. Anzugsmomente beachten! Nach der Montage alle Verschraubungen auf festen Sitz kontrollieren!

Of course, the assembly requires a certain technical experience. If you are not sure how to execute a determined action, you should ask your local distributor to do it. First, tighten all screws only loosely. After mounting all parts, the screws should be tightened to the torque specified. This guarantees, that the product is mounted without tension. Observe the tightening torques of the manufacturer! Control all screw connections after the assembling for tightness!

DE VORBEREITUNG
GB PREPARING

Die Originalschrauben der Gepäckbrückenbefestigung vorne entfernen, diese entfallen.
Dismantle the original front screws of the rack, screws are obsolete.

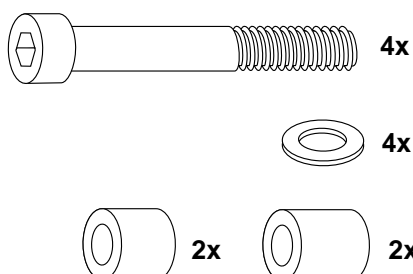
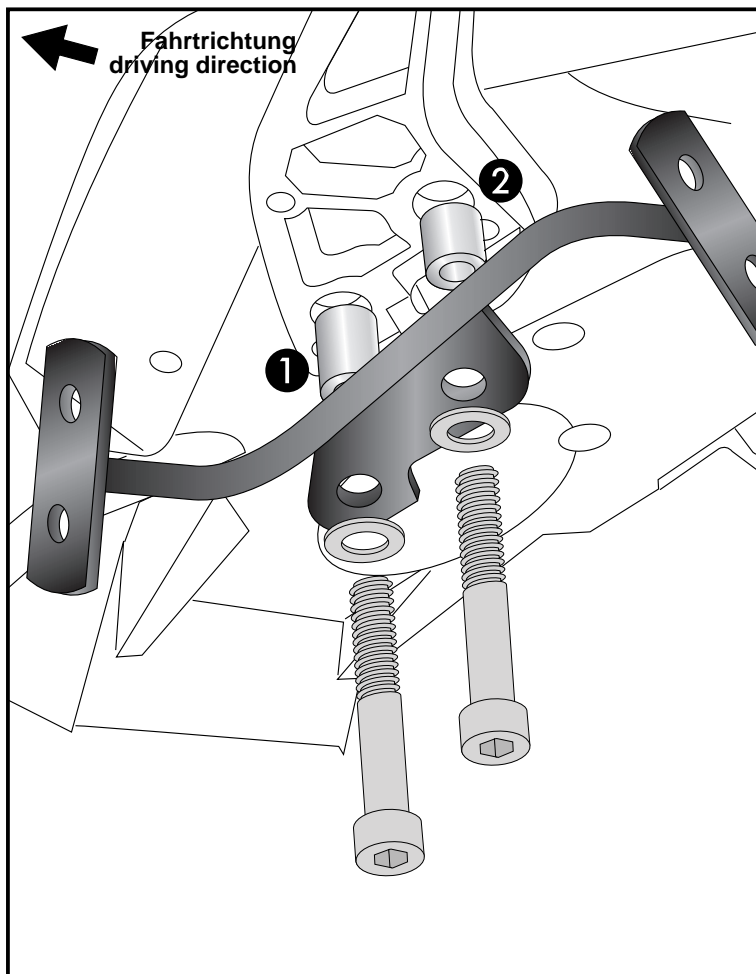
DE MONTAGEANLEITUNG
GB MOUNTING INSTRUCTIONS

Montage der C-Bow Adapter links / rechts:
Die C-Bow Adapter werden zusammen mit der Originalbrücke mit den Zylinderschrauben M8x85 und den U-Scheiben Ø8,4 verschraubt.

Zwischen Originalbrücke und den C-Bow Adaptern die Aludistanzen einfügen; in Fahrtrichtung vorne ① Ø18xØ9x35mm und hinten ② Ø18xØ9x30mm.

Fastening of the C-Bow adapter left/right:
Together with the original rack with allen screws M8x85 and washers Ø8,4.
Add alu spacer between rack and adapter:
front ① Ø18xØ9x35mm
and rear ② Ø18xØ9x30mm.

1



C-Bow Taschenhalter / Soft bag holder

BMW G 310 GS

ab Baujahr 2017 / from date of manufacture 2017

Artikel Nr.: / Item-no.:

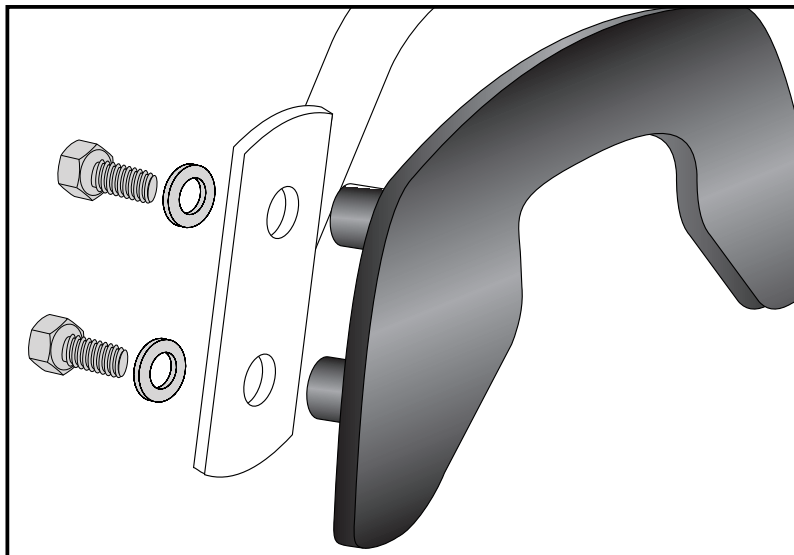
6306507 00 01 schwarz/black



DE MONTAGEANLEITUNG
GB MOUNTING INSTRUCTIONS

Montage der C-Bow links + rechts:
An den montierten Adaptern.
Dazu die Sechskantschrauben M6x16
und die U-Scheiben Ø6,4 verwenden.

Fastening of the C-Bows left + right:
at the adapters with hexagon bolts
M6 x 16 and washers ø6,4.



DE ACHTUNG
GB CAUTION

Nach der Montage alle Verschraubungen auf festen Sitz kontrollieren ! Abgebaute Teile wieder montieren. Bitte beachten Sie unsere beigefügten Serviceinformationen.
Control all screw connections after the assembling for tightness! Reassemble the dismanteled parts. Please notice our enclosed service information.

Als weiteres Zubehör lieferbar:/ Also available:

6556507 01 01	Alurack für Originalbrücke / Alurack for original rack
6626507 01 01	Easyrack für Originalbrücke / Easyrack for original rack
5016507 00 01	Motorschutzbügel/Engine guard
5026507 00 01	Tankschutzbügel / Tank guard
7006507 00 01	Lampengitter / Headlight grilles
5066507 00 09	Tankring

Weiteres Zubehör auf unsere Homepage. More accessories: see our homepage.



Hepco & Becker GmbH
An der Steinmauer 6
D-66955 Pirmasens
Germany

Tel.: +49 (0)6331 - 1453 - 100
Fax: +49 (0)6331 - 1453 - 120
eMail: vertrieb@hepco-becker.de
www.hepco-becker.de