



-ES WIRD EMPFOHLEN DEN ARTIKEL VON EINER FACHWERKSTATT INSTALLIEREN ZU LASSEN!

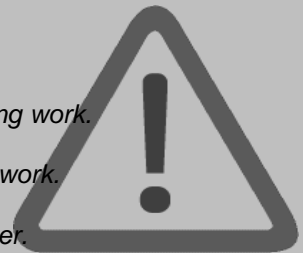
-INSTALLATION RECOMMENDED BY AN OFFICIAL DEALER!

Allgemeine Hinweise

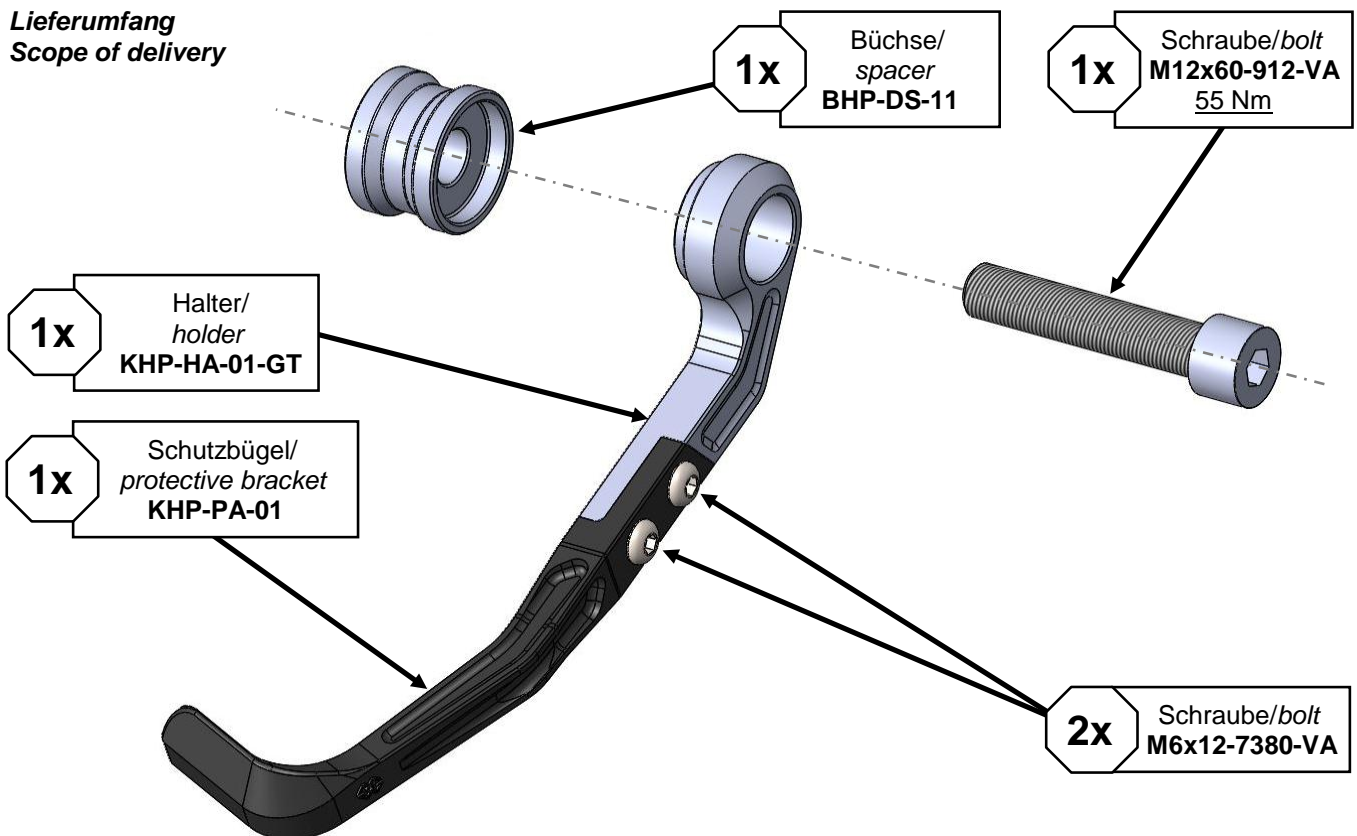
- Ein unsicher aufgestelltes Motorrad kann bei den folgenden Arbeiten umfallen! Achten Sie darauf, dass das Fahrzeug sicher steht.
- Verbrennungsgefahr bei heissem Motor und Auspuff! Vor Beginn der Arbeit heiße Fahrzeugteile abkühlen lassen.
- Kinder und Tiere aus dem Arbeitsbereich fernhalten.
- Schmuck (Uhr, Ringe, Ketten, etc.) vor Arbeitsbeginn ablegen. Es besteht Unfallgefahr durch Hängenbleiben
- Die Montage und Funktion bezieht sich ausschliesslich auf Serienmotorräder.
- Nach Montage des Produkts durch eine Werkstatt, ist diese Anbauanleitung dem Kunden auszuhändigen.
- Bewahren Sie die Anbauanleitung sorgfältig auf.

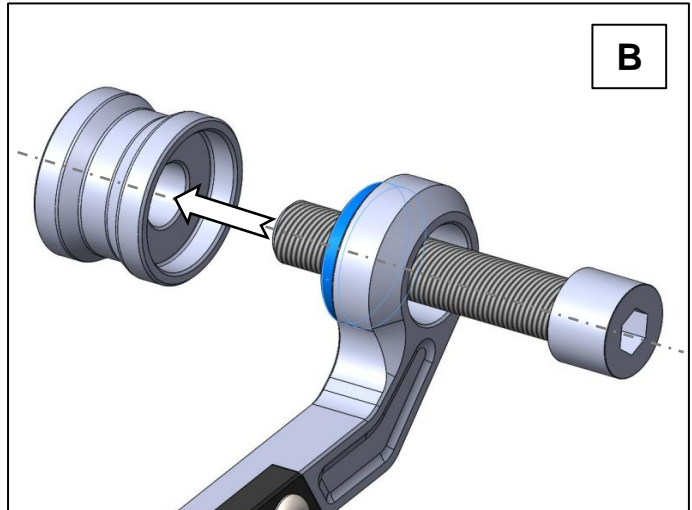
General instructions

- Please ensure the motorcycle is adequately secured before commencing work.
- Always make sure that the motorcycle is stable and firmly supported.
- A hot engine and exhaust system can burn. Allow all hot parts to cool off before commencing work.
- Keep children and pets away from the work zone.
- Remove all items of personal jewellery (rings, chains, wristwatch, etc.) before commencing work.
- The fitment instructions relate only to the fitment on a standard motorcycle.
- If a technician is installing the parts please ensure these instructions return back to the owner.
- Please keep the instruction manual at a safe place.



Lieferumfang **Scope of delivery**

**1x****Anbauanleitung** (ohne Darstellung)
Manual (without picture)

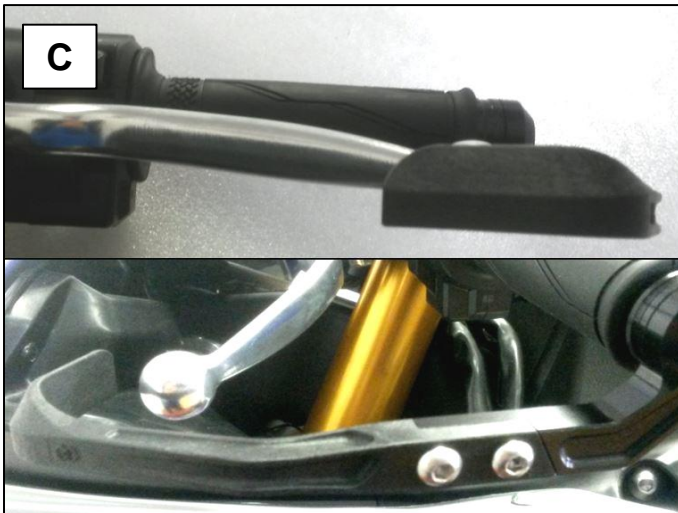


A: Demontieren Sie das originale Lenkerendgewicht.

B: Setzen Sie die Büchse **BHP-DS-11** auf den Hebelprotector und schieben Sie die Schraube **M12x60-912-VA** hindurch.

A: Detach the original handlebar weight.

*B: Fit the spacer **BHP-DS-11** on the lever guard and slide the bolt **M12x60-912-VA** through the parts.*



C: Drehen Sie die Schraube in das Gewinde des Lenkrohres. Ziehen Sie anschließend die Schraube, bei ausgerichtetem Hebelprotector, handfest an.

D: Ziehen Sie die M12- Zylinderkopfschraube mit einem Drehmomentschlüssel fest. **Anzugsdrehmoment: 55 Nm**
Gegebenenfalls ist am Halter **KHP-HA-01** gegenzuhalten, um ein Verstellen der Ausrichtung aus Bild C zu verhindern. Nicht am Kunststoffbügel gegenhalten oder hebeln!

C: Turn the bolt into the inner thread of the handlebar tube. Adjust the lever guard to the brake lever and tighten the bolt hand-tight.

*D: Tighten the M12- bolt with a torque wrench. **Tightening torque: 55 Nm***

*If required, counter the lever guard's holder **KHP-HA-01** so you do not change the adjustments of picture C. Do not pry or press directly on the plastic bracket!*